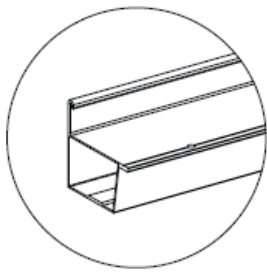


IMPORTANTE - TENERE PER FUTURE CONSULTAZIONI: LEGGERE ATTENTAMENTE
IMPORTANT - RETAIN FOR FUTURE REFERENCE: READ CAREFULLY
IMPORTANTE - ARCHIVAR LAS INSTRUCCIONES PARA CONSULTARLAS MÁS TARDE: LEA ATENTAMENTE
IMPORTANT - À CONSERVER POUR CONSULTATION ULTERIEURE: LIRE ATTENTIVEMENT
WICHTIG - FÜR ZUKUNFT REFERENZ AUFBEWAHREN: BITTE ES SORGFÄLTIG ZU LESEN

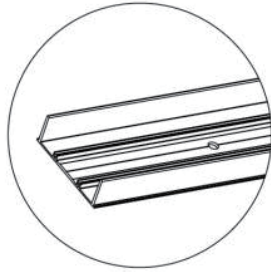


1 hour

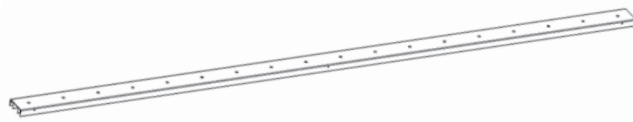
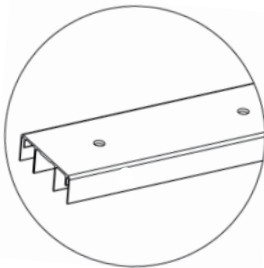




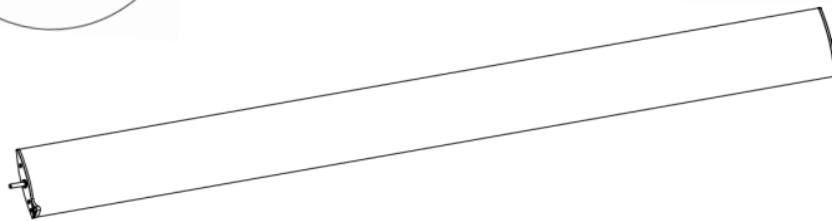
A



B



C



D



E



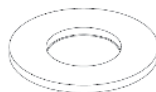
F



G



H



I



S

QTY for 3M	1/3	Dx9			
	2/3	Dx9			
	3/3	Ax1	Bx1	Cx1	Ex5
		Fx5	Gx2	Hx6	Ix24
		Sx21			
QTY for 3.6M	1/3	Dx11			
	2/3	Dx11			
	3/3	Ax1	Bx1	Cx1	Ex5
		Fx5	Gx2	Hx6	Ix24
		Sx25			
QTY for 4M	1/3	Dx12			
	2/3	Dx12			
	3/3	Ax1	Bx1	Cx1	Ex5
		Fx5	Gx2	Hx6	Ix24
		Sx28			

IT

PRIMA DI PROCEDERE CON IL MONTAGGIO, ASSICURARSI DI POSIZIONARE IL PRODOTTO SU UNA SUPERFICIE PIANA E PULITA E UTILIZZARE UN TELO MORBIDO D'APPOGGIO DURANTE L'ASSEMBLAGGIO. QUESTO PER EVITARE URTI E DANNI AL PRODOTTO DURANTE IL MONTAGGIO. NON STRINGERE LE VITI FINCHE' NON SONO NELLA POSIZIONE CORRETTA.

EN

BEFORE PROCEEDING WITH THE ASSEMBLY, MAKE SURE TO PLACE THE PRODUCT ON A FLAT AND CLEAN SURFACE AND USE A SOFT COVER DURING ASSEMBLY TO AVOID IMPACTS AND DAMAGE TO THE PRODUCT. DON'T TIGHTEN THE SCREWS UNTIL ALL OF THEM ARE IN THE RIGHT POSITION.

ES

ANTES DEL MONTAJE, ASEGÚRESE DE COLOCAR EL PRODUCTO SOBRE UNA SUPERFICIE LIMPIA Y PLANA Y USE UNA TELA SUAVE COMO SOPORTE PARA EVITAR GOLPES Y DAÑOS AL PRODUCTO DURANTE EL MONTAJE. NO APRIETE LOS TORNILLOS HASTA QUE SE ENCUENTREN EN LA POSICIÓN CORRECTA.

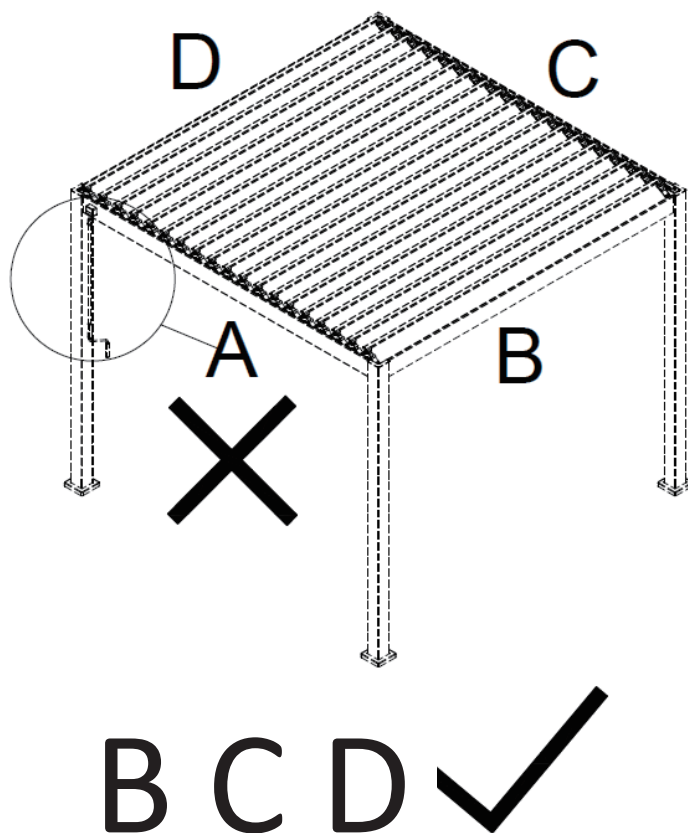
FR

AVANT DE PROCÉDER À L'ASSEMBLAGE, ASSUREZ-VOUS DE PLACER LE PRODUIT SUR UNE SURFACE PLANE ET PROPRE ET D'UTILISER UN TISSU SOUPLE DE SUPPORT POUR ÉVITER DES COUPS ET DES DOMMAGES AU PRODUIT PENDANT L'ASSEMBLAGE. NE SERREZ PAS LES VIS JUSQU'À CE QU'ELLES SOIENT TOUTES DANS LA POSITION CORRECTE.

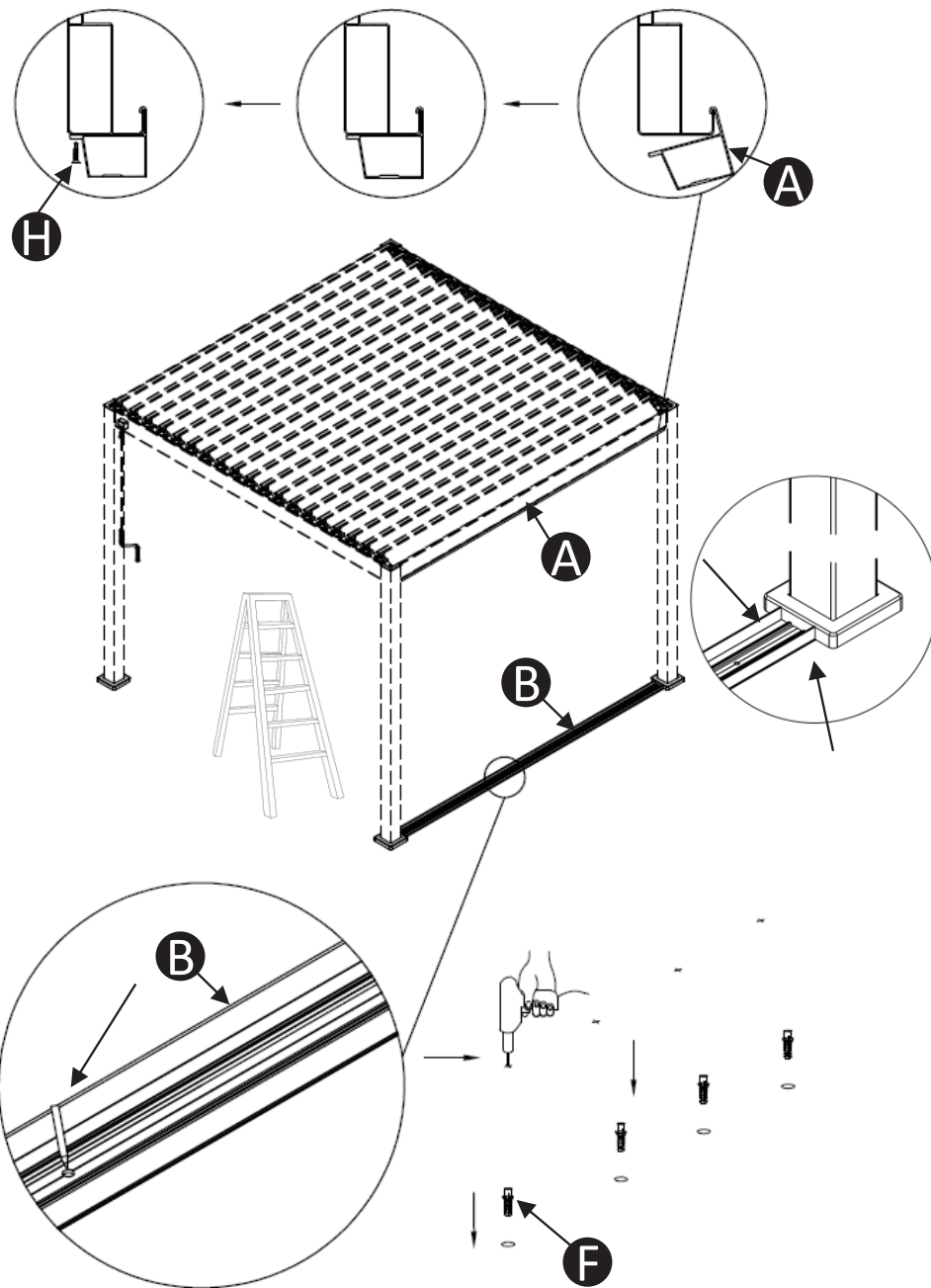
DE

VOR DEM AUFBAU BITTE DAS PRODUKT AUF EINE EBENE UND SAUBERE FLÄCHE STELLEN UND ES EMPFIEHLT SICH, DAS PRODUKT AUF EINE WEICHE DECKE AUFZUBAUEN. SO WIRD VERHINDERT, DASS BEIM AUFBAU BESCHÄDIGUNGEN UND BEULEN AM PRODUKT ENTSTEHEN. SOLANGE ALLE SCHRAUBEN NICHT IN DER RICHTIGEN POSITION SIND, NICHT ANZIEHEN.

1

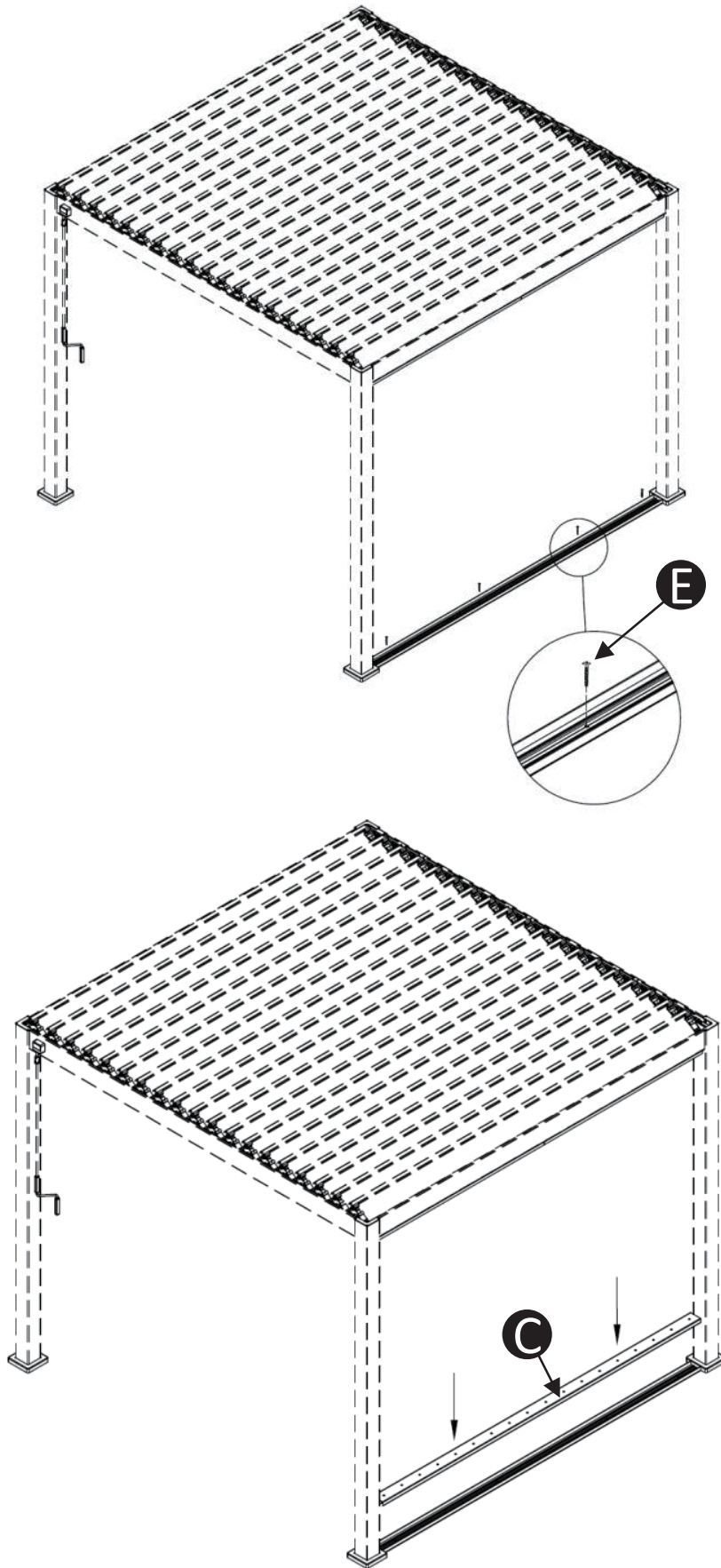


2

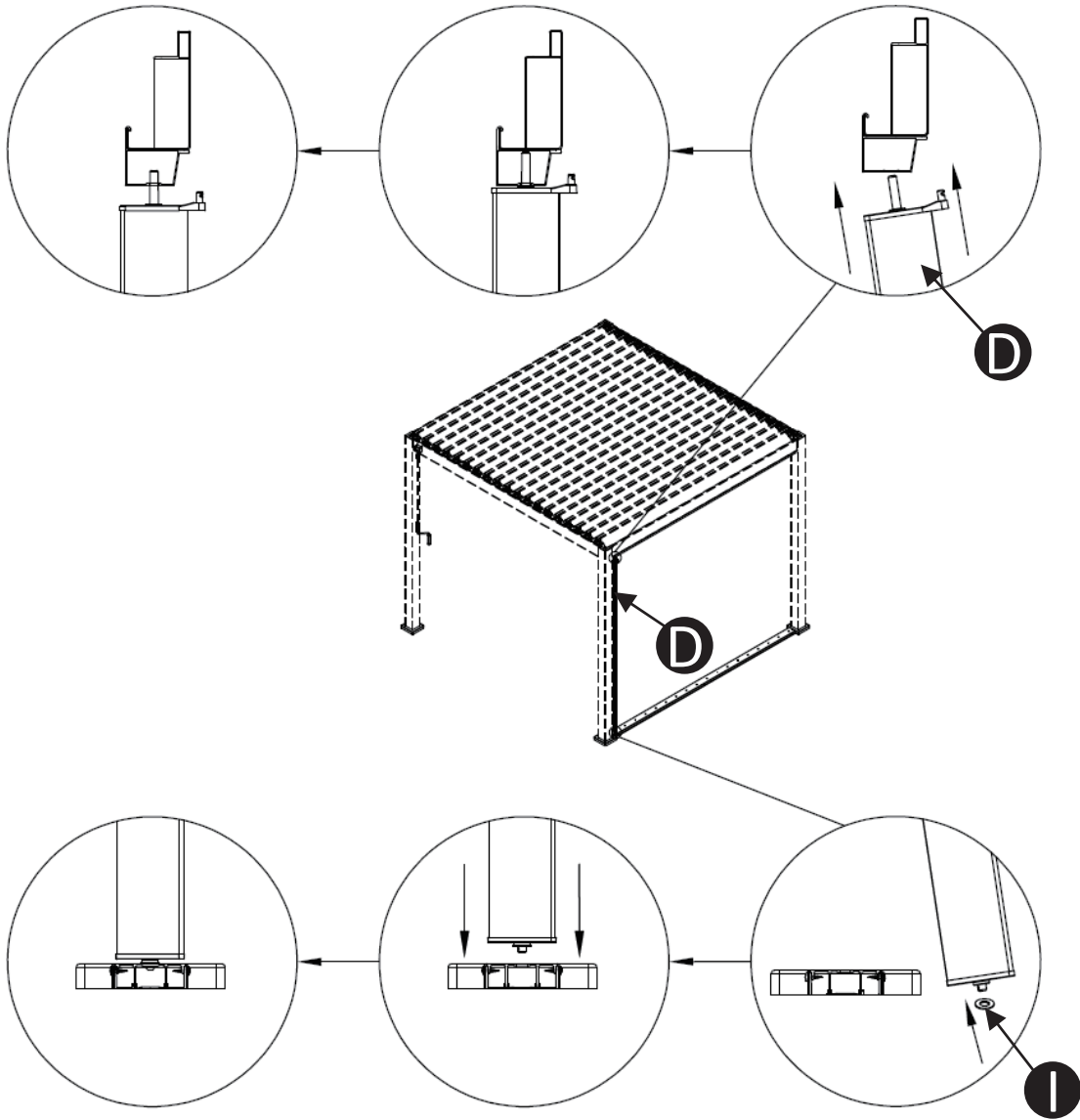


- IT** Tracciare i punti di fissaggio a terra, forare inserendo i tasselli in plastica.
Se il pavimento è in legno, non è necessario inserire il tubo di espansione in plastica, utilizzare direttamente J per inserire il tubo.
- EN** Draw lines, drill holes, tap in plastic expansion pipe.
If the floor is a wood floor, you don't need to knock in the plastic expansion pipe, directly use J to knock.
- FR** Tracer les points de fixation, percer les trous, insérer les chevilles en plastique.
Si le sol est en bois, il n'est pas nécessaire d'enfoncer le tube d'expansion en plastique ; utilisez directement la clé J pour l'enfoncer.
- DE** Markieren Sie die Befestigungspunkte am Boden, bohren Sie durch Einstecken der Kunststoffdübel.
Bei Holzböden müssen Sie das Kunststoff-Expansionsrohr nicht einschlagen, sondern direkt mit dem J-Knopf einschlagen.
- ES** Marcar los puntos de fijaci'ón en el suelo perforar introduciendo los tacos de plÁstico.
Si el suelo es de madera, no es necesario introducir el tubo de expansi'ón de plÁstico; utilice directamente la J para hacerlo.

3



4



5

